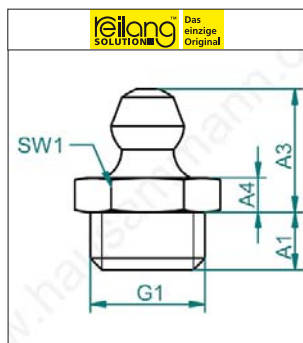


Kombikopf-Schmiernippel K1 / K5



Kombikopf-Schmiernippel gerade

Der Kombikopf nach DIN 71412 kann mit der Stossdruckpresse mit Hohldüse genau so geschmiert werden wie mit der Hebelfettpresse mit Hydraulik-Greifkopf. Stahl verzinkt, Kopf gehärtet.

Stahl verzinkt, Kopf gehärtet, Kugelform.

Artikel	G1	SW1	A1	A3	A4	VP1	VE	VP2	VE	VP3
06.149	M5	SW7	5.5 mm	10 mm	3 mm	0.87	100	0.47	1000	0.42
06.151	M6 x 0.75	SW7	5 mm	10 mm	3 mm	0.60	100	0.29	1000	0.26
06.150	M6	SW7	5 mm	10 mm	3 mm	0.60	100	0.29	1000	0.26
06.160	M6 zyl.	SW9	5.5 mm	11 mm	2 mm	0.87	100	0.47	1000	0.42
06.153	1/4" WW	SW7	5.5 mm	10 mm	3 mm	0.67	100	0.35	1000	0.31
06.152	1/4" UNF	SW7	6 mm	11 mm	3 mm	0.67	100	0.35	1000	0.31
06.155	M7	SW9	5 mm	11 mm	3 mm	0.87	100	0.47	1000	0.42
06.005	5/16" WW	SW9	4.5 mm	10 mm	3 mm	0.87	100	0.47	1000	0.42
06.001	M8 x 0.75	SW9	5 mm	10 mm	3 mm	0.87	100	0.47	1000	0.42
06.002	M8 x 1	SW9	5.5 mm	10.5 mm	2.5 mm	0.67	100	0.35	1000	0,31
06.000	M8	SW9	5.5 mm	10.5 mm	2.5 mm	0.67	100	0.35	1000	0,31
06.012	G 1/8	SW11	5 mm	11 mm	2.5 mm	0.87	100	0.47	1000	0,42
06.011	M10 x 1	SW11	6 mm	11 mm	2.5 mm	0.87	100	0.47	1000	0.42
06.010	M10	SW11	5.5 mm	10 mm	2 mm	0.87	100	0.47	1000	0.42
06.021	G 1/4	SW14	6 mm	11 mm	3 mm	1.39	100	0.90	1000	0.81

Empfohlenes Zubehör	Gewinde	Ø	VP1	VE	VP2	
08.851	Nippel-Schutzkappe rot mit Lasche	-	5.8 mm	-	100	0.15
01.570	Hohldüsen	G 1/8	12 mm	1.40	100	1.17
01.571	Hohldüsen	M9 x 1	12 mm	1.40	100	1.17
01.528	Mundstück Hydraulik	G 1/8	12 mm	2.90	100	2.46
01.518	Vierbacken-Greifköpfe Hydraulik	G 1/8	15 mm	5.60	10	4.80
R050-830	Vierbacken-Mundstück	M10 x 1	15 mm	5.60	10	4.80